

**UD901CRS**

Tavolo per riunione, ribaltabile ed impilabile orizzontalmente, struttura cromata e piano disponibile con finitura rovere sbiancato oppure bianco. Ruote con freno a pedale e passacavi in nylon colore grigio. I tavoli si possono unire in diverse composizioni per mezzo di ganci in nylon grigio.

Meeting table with tip-up top. The structure is in a chromed finish and the top is available in white oak or white colour laminate. The castors have pedal break function. Black nylon cover for cables. Tables can be attached using grey nylon connecting joints.



Aggancio
Connecting joints

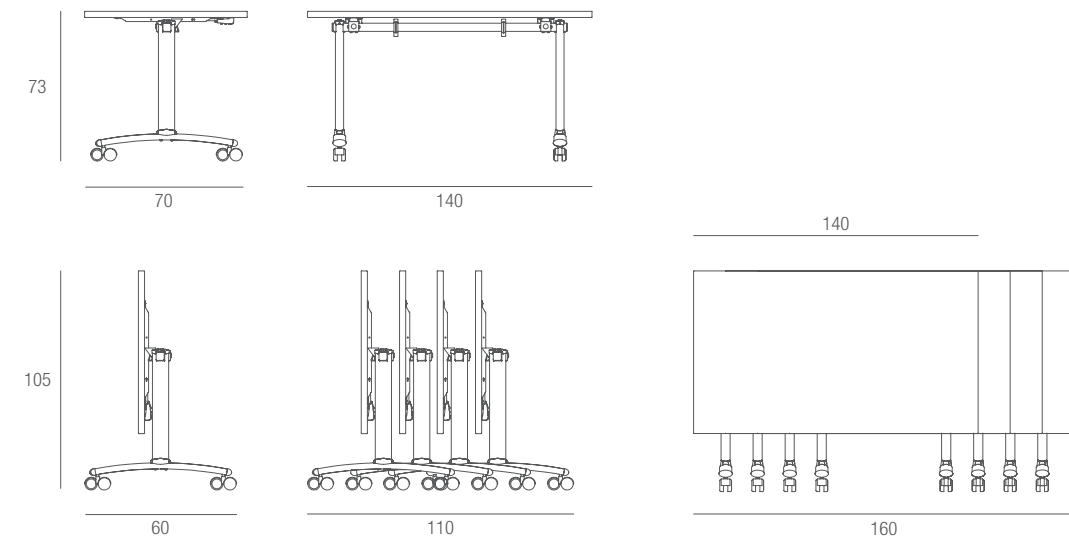


Ruote con freno a pedale
Castors pedal brake
function



UP&DOWN

Dimensioni | Sizes



Descrizione tecnica | Technical specification

Tavolo con piano ribaltabile verticalmente, impilabile orizzontalmente. Gamba portante in tubolare d' acciaio a sezione ovale dim. 90x30 mm, finitura cromata. Carter e tappi in nylon colore nero. Trave di supporto in acciaio a sezione quadra dim. 40x40 mm verniciata a polveri epossidiche colore nero. Meccanismo di ribaltamento in acciaio stampato con maniglia di sblocco in nylon. Ruote Ø 65 mm con freno a pedale. Piano in nobilitato con bordo in ABS, spessore 25 mm, dimensioni 1400x700 mm, disponibile nei colori rovere sbiancato e bianco. Disponibile aggancio per unire i tavoli nelle varie composizioni.

Table with folding top, attachable. Steel frame, 90x30 mm, chromed finish. Joint cover and caps in black nylon. Beam in square section steel, 40x40 mm black epoxy finish. Folding mechanism in pressed steel with nylon locking release lever. Castors Ø 65 mm, pedal brake function. Melamine top 1400x700 mm, thickness 25 mm, available in white oak and white finish. Connecting joints available to link and make compositions.

Finiture | Finishes



Finitura cromata
Chrome finish



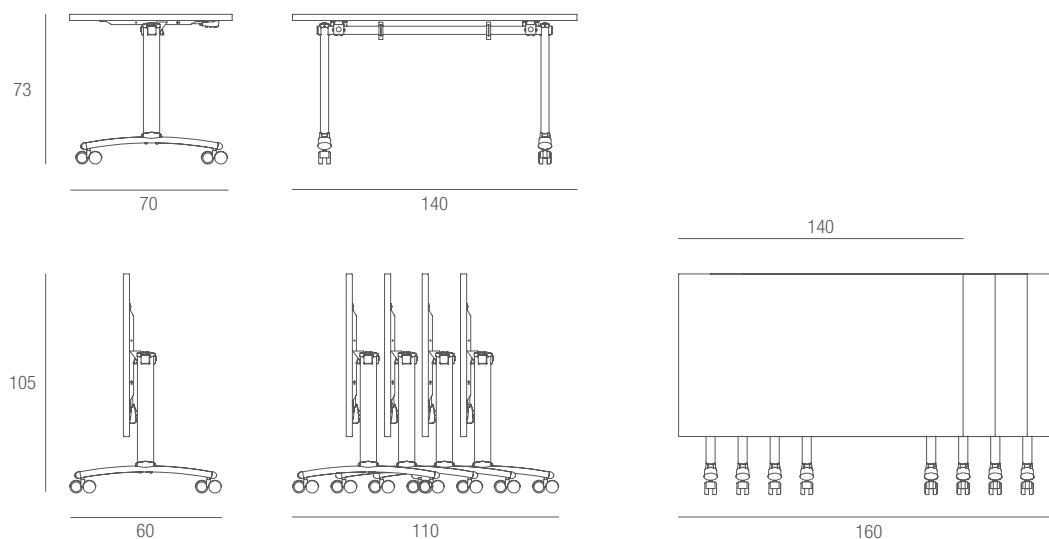
Piano in nobilitato con bordo in ABS, disponibile nei colori rovere sbiancato e bianco
Melamine top, available in white oak and white finish

Normative | Standards



UP&DOWN

Dimensioni | Sizes



Descrizione tecnica | Technical specification

Tavolo con piano ribaltabile verticalmente, impilabile orizzontalmente. Gamba portante in tubolare d' acciaio a sezione ovale dim. 90x30 mm, finitura cromata. Carter e tappi in nylon colore nero. Trave di supporto in acciaio a sezione quadra dim. 40x40 mm verniciata a polveri epossidiche colore nero. Meccanismo di ribaltamento in acciaio stampato con maniglia di sblocco in nylon. Ruote Ø 65 mm con freno a pedale. Piano in nobilitato con bordo in ABS, spessore 25 mm, dimensioni 1400x700 mm, disponibile nei colori rovere sbiancato e bianco. Disponibile aggancio per unire i tavoli nelle varie composizioni.

Table with folding top, attachable. Steel frame, 90x30 mm, chromed finish. Joint cover and caps in black nylon. Beam in square section steel, 40x40 mm black epoxy finish. Folding mechanism in pressed steel with nylon locking release lever. Castors Ø 65 mm, pedal brake function. Melamine top 1400x700 mm, thickness 25 mm, available in white oak and white finish. Connecting joints available to link and make compositions.

Finiture | Finishes



Finitura cromata
Chrome finish



Piano in nobilitato con bordo in ABS, disponibile nei colori rovere sbiancato e bianco
Melamine top, available in white oak and white finish



Normative | Standards

